



## Моноблочные ПРА для натриевых высокого давления и металлогалогенных ламп 35-150Вт

Для натриевых высокого давления и металлогалогенных ламп

Включает в себя:

- дроссель с автоматически восстанавливаемым термopредохранителем
- программируемое ИЗУ ES PI-1001
- конденсатор, повышающий «коэффициент мощности»
- отсек монтажа проводов с легким доступом

Изготовлен из высококачественного поликарбоната

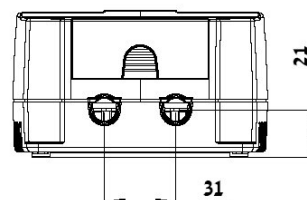
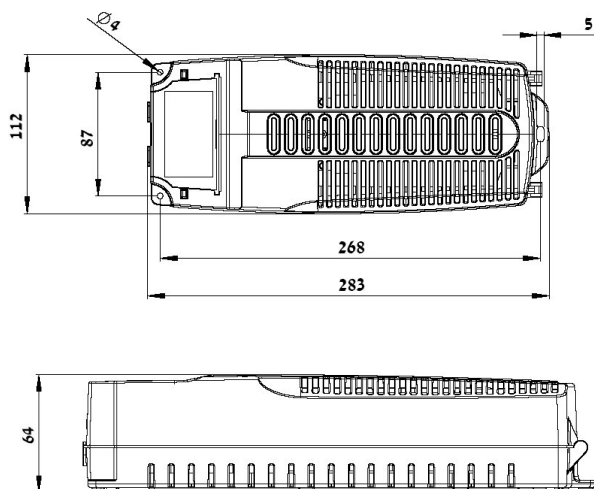
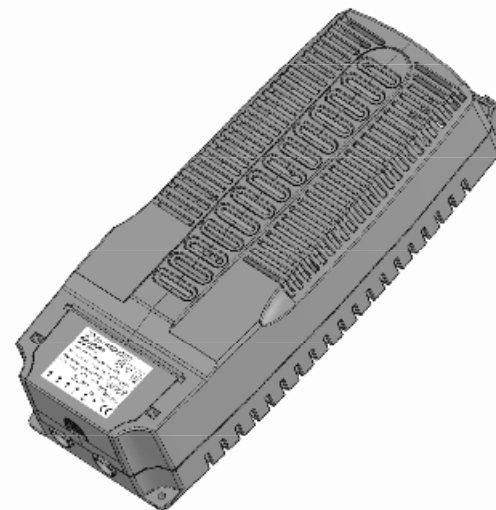
Клеммы с резьбовым соединением 1.5-4.0 мм<sup>2</sup>

Группа защиты II (двойная изоляция)

IP 30

Позволяет установку на большом расстоянии до лампы

Соответствует EN 60598



Лампа			Пускорегулирующий аппарат							
Номин. мощн.	Тип	Номин. ток	Тип	Артикул	В, Гц	Рабочий ток	Кэффиц. мощности	Потери мощности	Темп. окруж среды	Вес
Вт		А				А		Вт	°С	Кг
35	MH	0.53	BHPS 35.014	500.014	220, 50	0.25	> 0.95	15	(-25) - 40	1.6
70	HPS, MH	0.98	BHPS 70.015	500.015	220, 50	0.45	> 0.95	15	(-25) - 40	1.6
100	HPS, MH	1.20	BHPS 100.016	500.016	220, 50	0.60	> 0.95	15	(-25) - 40	1.75
150	HPS, MH	1.80	BHPS 150.017	500.017	220, 50	0.80	> 0.95	23	(-25) - 40	2.4

Возможны для других типов ламп, включая ртутные и компактные люминесцентные лампы  
По требованию возможна поставка для других напряжений и частот